

För att kunna utveckla och förbättra våra produkter förbehåller vi oss rätten att göra konstruktions- och specifikationsändringar utan föregående meddelande.

© 11/2011 Van der Graaf B.V.



Installation		4
Montering	4	
Plintlåda	4	
Elektrisk anslutning	4	
Underhåll		14
Underhållsprocedur	14	
Byte av olja	14	
Rekommenderade oljetyper	15	
Oljemängd	16	
Delar		22
Felsökning		25
Kontakt		26



Installation

Montering

Trummotorn ska monteras horisontellt, i rät vinkel mot transportörens ram och parallellt med ändtrumman. Trummotorn kan monteras på transportörens framände såväl som på dess bakände. Den fördjupade pilen på monteringsaxeln mitt emot änden med anslutningsboxen (eller kabelgången) måste peka uppåt (se fig. 1).

Denna installationsprocedur säkerställer att de roterande inre delarna blir tillräckligt nedsänkta i olja. Avvikelser från denna position är tillåtna upp till en vinkel på cirka 40°. Om vinkeln överskrider 45° ska trummotorns fästaxlar placeras om så att ovanstående krav uppfylls.

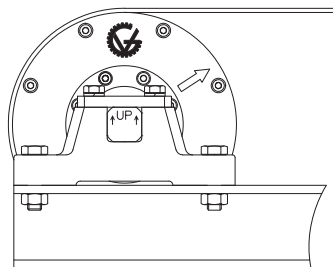


Fig. 1

Varning:

Transportbandet får aldrig överspännas. För mycket spänning på bandet kan orsaka inre skador på trummotorn.

Plintlåda

Plintlådan kan vridas från monteringsens standardposition (nedåt från kabelgången) runt den fasta axeln när justerskruven/-arna pos. 27 (se sid. 22-24) har lossats. Rotationsgraden är strikt begränsad till 90° medurs och 90° moturs.

Elektrisk anslutning

För att säkerställa att trummotorn är korrekt elektriskt ansluten, se de bifogade kopplingschemana på sid. 6-13. Kom ihåg att delspänningen (trefassspänningen) är alltid den lägsta spänningen som visas på dataplåten. Trummotorn ska alltid anslutas av utbildad personal i enlighet med lokala och nationella bestämmelser och säkerhetsanvisningar.

Trummotorn måste installeras med rätt skydd mot "överbelastning" (t.ex. skydd mot värme vid överbelastning, kablar med säkringar, etc.). Motorns värde för utgående ström vid full belastning (FLC) visas på dataplåten i rostfritt stål som sitter på en av trummotorns ändflansar eller på plintlådan. Innan anslutningen görs måste du säkerställa att strömförsörjningen/-frekvensen stämmer överens med informationen på motorns dataplåt. Om trummotorn är utrustad med en GV Therm termistor (motståndsanordning) eller GV Therm Klixon (bimetallisk brytare N-C), ska dessa anslutas i en lämplig krets för att ge extra överhettningsskydd till motorlindningen.

Observera:

Om trummotorn är utrustad med backspärr (backväxelspärr), se anvisningarna på sid. 5. Om trummotorn är utrustad med en elektromagnetisk broms, se bifogade kopplingschema, eller schemana som visas på sid. 11-13.

Aktivering av strömförsörjningen:

1. Kontrollera att trummotorn är ansluten korrekt (se ovan) och passar till strömförsörjningen/-frekvensen som finns på plats.
2. Kontrollera att trummotorn och transportbandet kan löpa fritt.
3. Om trummotorn är utrustad med backspärr, kontrollerar du att trummotorn löper i rätt riktning.



Anslutning av trummotor med plintlåda med inbyggd backspärr (TBLH/TBRH)

1. Observera pilen på trummans ändfläns. Denna indikerar riktningen på trummotorns fria rotation (se fig. 2).
2. Kontrollera så att jordanslutningen är korrekt.
3. Anslut kopplingsbordet i stjärnkoppling eller deltakoppling beroende på nätspänningen och informationen på trummotorns dataplåt.
4. Anslut trefasförsörjningen (3PH) enligt följande: Anslut L1 till U1 på kopplingsbordet, anslut L2 till V1 och L3 till W1.
5. Sätt på strömmen i max en halv sekund. Om trummotorn roterar är fasföljden korrekt. Om trummotorn inte roterar stänger du omedelbart av strömmen och kastar om två faser; t.ex: Anslut L1 till V1 och L2 till U1.
6. Sätt på strömmen igen. Nu ska trummotorn rotera i rätt riktning.

Anslutning av trummotor med kabel med inbyggd backspärr (TBLH/TBRH)

1. Observera pilen på trummans ändfläns. Denna indikerar riktningen på trummotorns fria rotation (se fig. 2).
2. Parterna är kodade med nummer. Se skisserna på sid. 9-10 för dessa koder.
3. Kontrollera så att jordanslutningen är korrekt.
4. Anslut strömmen till parterna enligt den passande skissen.
5. Sätt på strömmen i max en halv sekund. Om trummotorn roterar är fasföljden korrekt. Om trummotorn inte roterar stänger du omedelbart av strömmen och kastar om två faser; t.ex: L1 och L2.
6. Sätt på strömmen igen. Nu ska trummotorn rotera i rätt riktning.

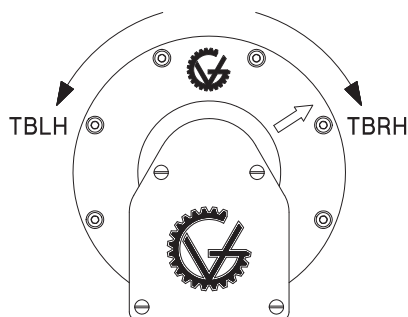


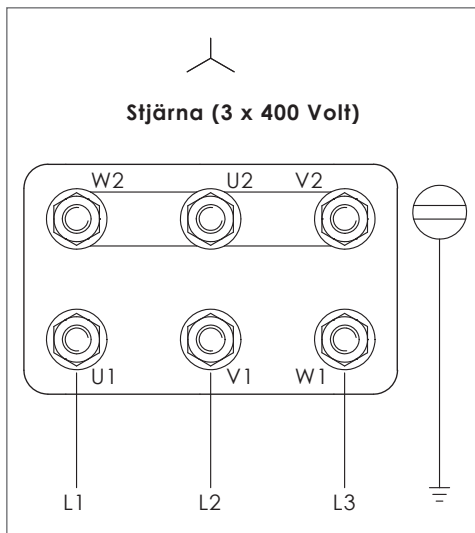
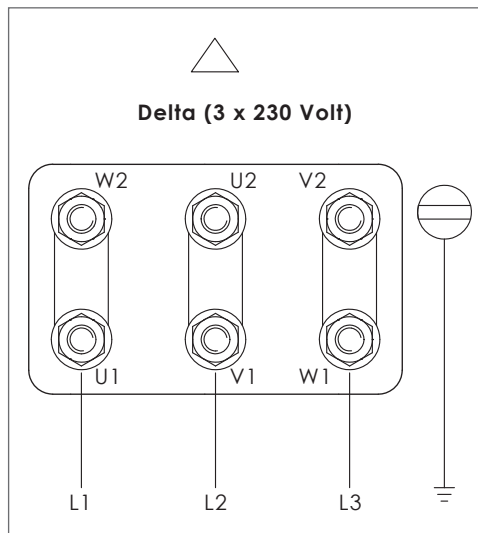
Fig. 2



Installation

Trefasmotor med plintlåda

Trefas strömförsörjning: 230/400 Volt - 50 Hz



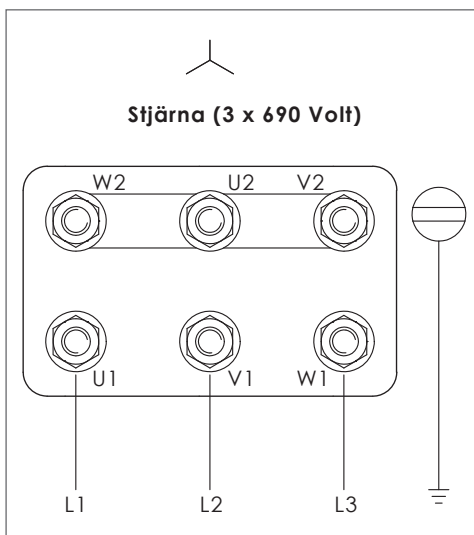
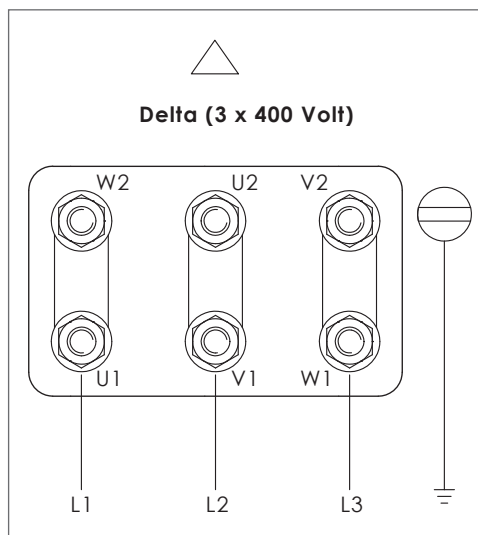
Andra spänningar och frekvenser finns tillgängliga på begäran.

anslutning	färg	anslutning	färg
U1	blå	U2	gul
V1	svart	V2	grön
W1	brun	W2	röd
Strömförsörjning (L1, L2, L3)			
Tillval: GV-therm (lila parter)			



Trefasmotor med plintlåda

Trefas strömförsörjning: 400/690 Volt - 50 Hz



Andra spänningar och frekvenser finns tillgängliga på begäran.

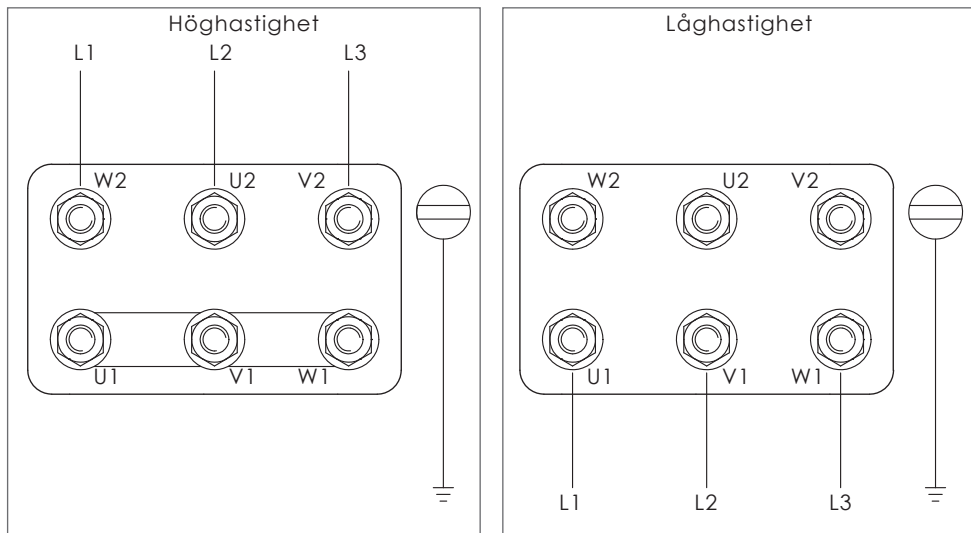
Motorparternas färger			
anslutning	färg	anslutning	färg
U1	blå	U2	gul
V1	svart	V2	grön
W1	brun	W2	röd
Strömförsörjning (L1, L2, L3)			
Tillval: GV-therm (lika parter)			



Installation

Trefasmotor med plintlåda

Trefas strömförsörjning: 400 Volt - 50 Hz Dahlander



Andra spänningar och frekvenser finns tillgängliga på begäran.

Motorparternas färger			
anslutning	färg	anslutning	färg
U1	blå	U2	gul
V1	svart	V2	grön
W1	brun	W2	röd
Strömförsörjning (L1, L2, L3)			
Tillval: GV-therm (lila parter)			

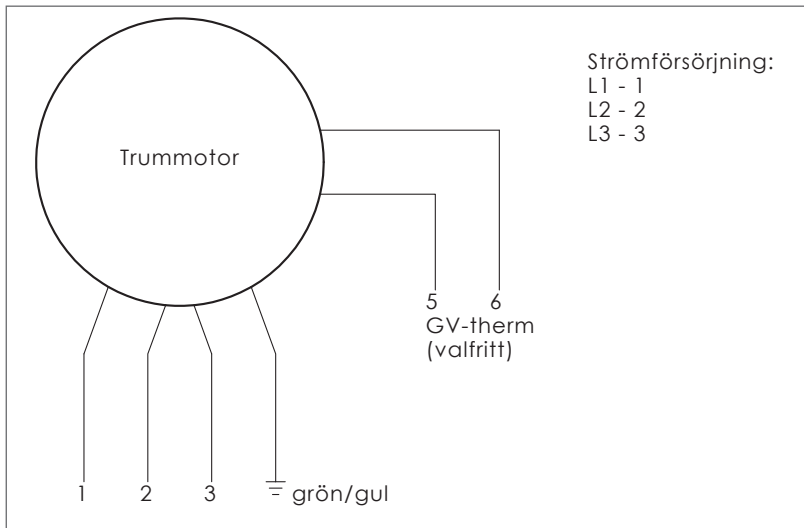


Installation

Trefasmotor med kabel

Kabel med 4 parter (Tillval: GV-therm 6 parter)

Trefas strömförsörjning: 3 x 400 Volt - 50 Hz eller 3 x 230 Volt - 50 Hz



Andra spänningar och frekvenser finns tillgängliga på begäran.

SV

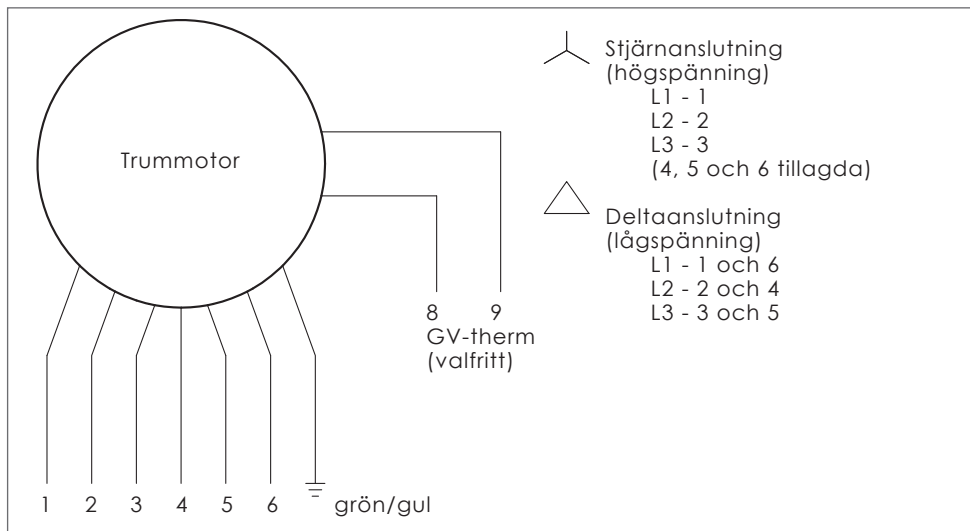


Installation

Trefasmotor med kabel

Kabel med 7 parter (Tillval: GV-therm 9 parter)

Trefas strömförsörjning: Stjärnanslutning (högspänning), Deltaanslutning (lågspänning)



Andra spänningar och frekvenser finns tillgängliga på begäran.

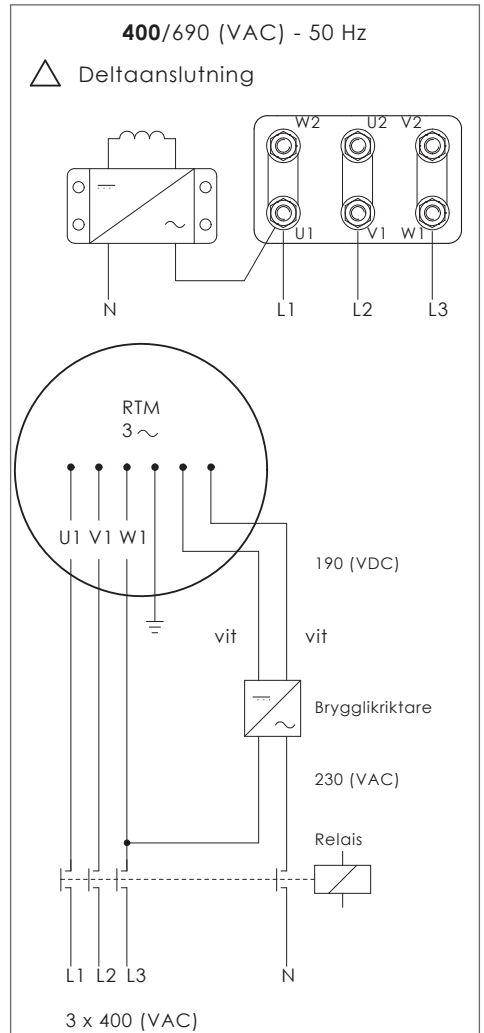
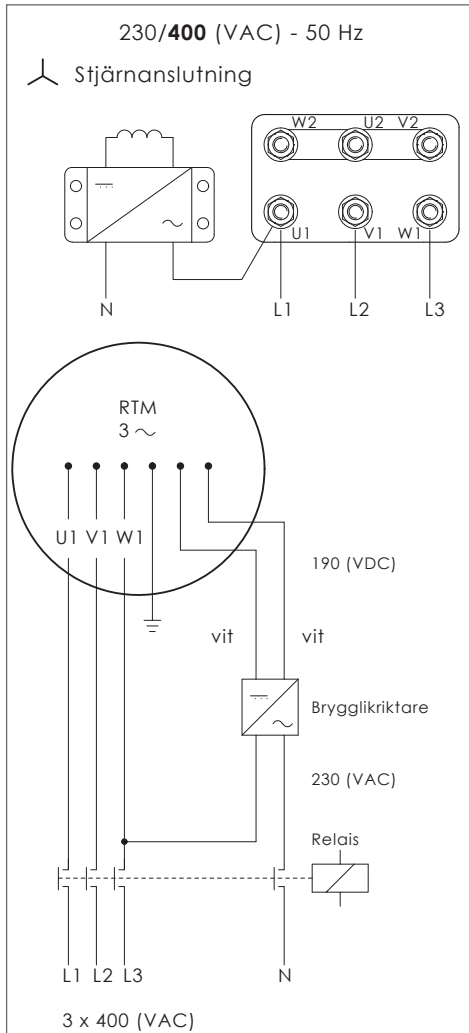


Installation

Trefasmotor med elektromekanisk broms, utrustad med plintlåda

Brygglikriktare

Trefas strömförsörjning: 3 x 400 Volt - 50 Hz



Andra spänningar och frekvenser finns tillgängliga på begäran.

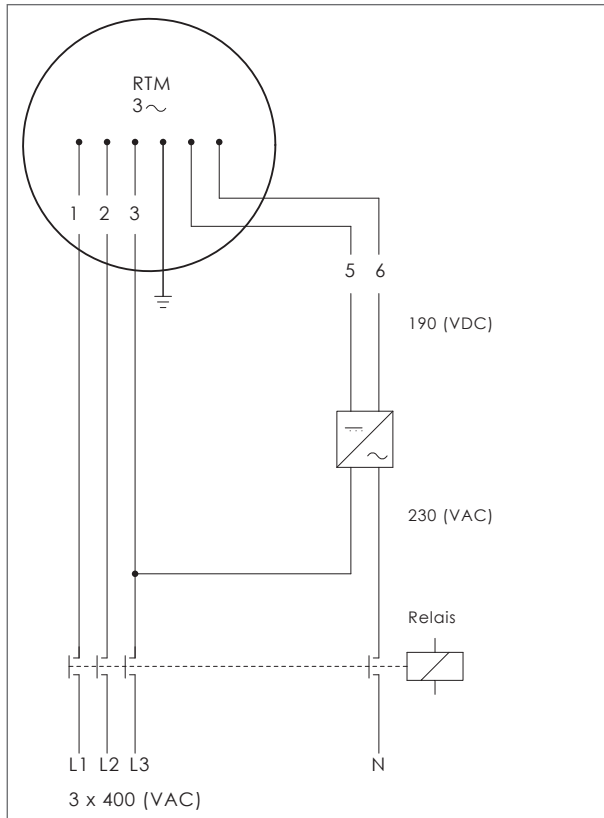


Installation

Trefasmotor med elektromekanisk broms, utrustad med kabel med 7 parter

Brygglikriktare

Trefas strömförsörjning: 3 x 400 Volt - 50 Hz



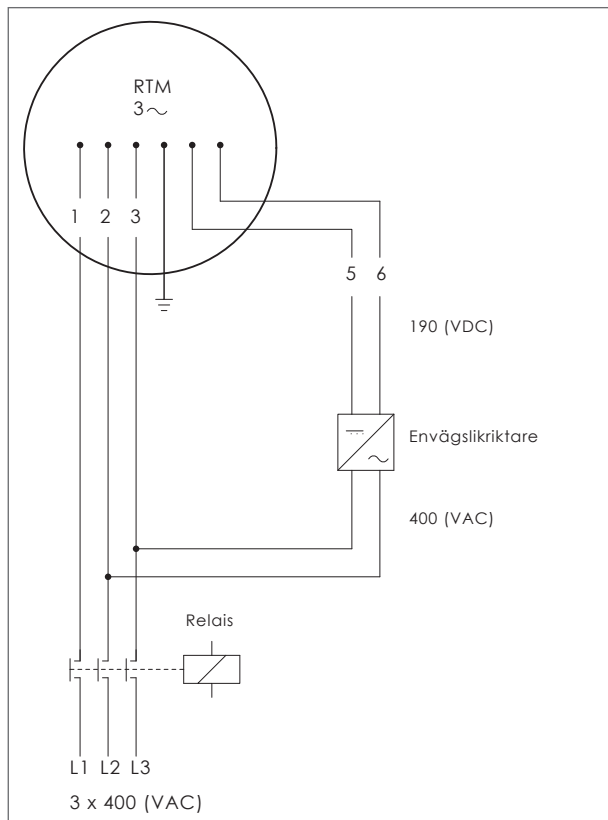
Andra spänningar och frekvenser finns tillgängliga på begäran.



Trefasmotor med elektromekanisk broms, utrustad med kabel med 7 parter

Envägslikriktare

Trefas strömförsörjning: 3 x 400 Volt - 50 Hz



Andra spänningar och frekvenser finns tillgängliga på begäran.



Underhållsrutiner

Alla trummotorer har fyllts på med rätt mängd olja på fabriken. Det rekommenderas att byta denna olja efter 50 000 timmars användning. Vi råder er att inspektera trummotorn regelbundet och kontrollera om den åstadkommer för mycket oväsen.

Trummotorn behöver inte tas bort från transportbandet vid oljebyte, så länge som oljefyllnadspluggen är tillgänglig. Se sid. 15-21 för rekommenderade oljetyper och -mängder.

Anmärkning:

Använd aldrig oljor med tillsatser som kan skada motorlindningens isolering och packningar. Det är inte heller tillåtet att använda elektriskt ledande oljetyper med tillsatser, som t.ex. grafit och molybdendisulfid, eftersom de kan skada lindningen. Standardolja kan användas vid temperaturer mellan -20°C och $+40^{\circ}\text{C}$.

Byte av olja

Motor utan påfyllningsplugg

1. Låt trummotorn svalna till en acceptabel och hanterbar temperatur.
2. Lossa den översta skruven **a** från ändflänsen på anslutningssidan långsamt så att allt lufttryck inne i trumman släpps ut, detta är helt normalt.
3. Lossa sedan skruv **b**. Roter trummotorn tills skruv **b** är i läget klockan 6 och töm sedan ut oljan.
4. Roter tillbaka motorn till ursprungsläget.
5. Fyll på trummotorn med den rekommenderade typen och mängden olja. Oljenivån ska ligga precis under skruv **b** (se fig. 3a).
6. Byt ut kopparbrickorna (pos. 32, se sid. 22-24) och byt ut skruvarna.

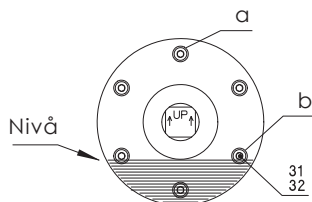


Fig. 3a

Motor med påfyllningsplugg

1. Låt trummotorn svalna till en acceptabel och hanterbar temperatur.
2. Roter trummotorn tills påfyllningspluggen (pos. 34) är i läget klockan 6.
3. Lossa påfyllningspluggen långsamt för att släppa ut allt lufttryck inne i trumman (detta är normalt). Ta bort påfyllningspluggen helt och töm ut oljan.
4. Roter trummotorn tills påfyllningspluggen är i läget klockan 12.
5. Fyll på trummotorn med den rekommenderade typen och mängden olja. Den radiella pilen på trummans kapselmutter där påfyllningspluggen sitter måste peka uppåt för att man ska kunna kontrollera rätt oljenivå. När pilen är i läget klockan 12 ska oljan bara precis "gråta" lite ur påfyllningspluggens hål (se fig. 3b).
6. Sätt tillbaka påfyllnadspluggen och byt ut kopparbrickorna (pos. 35). Se konstruktionen på sid. 22-24.

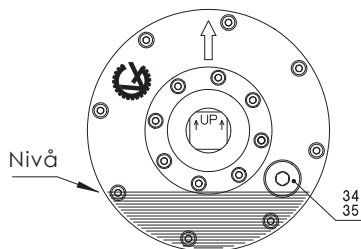


Fig. 3b



Underhåll

Rekommenderade oljetyper

Tillverkare	Typ
B.P.	GR-XP 100
Black Point	Bel Ray 100
Castrol	Alpha SP 100
Chevron	NL Gear Compound 100
Citgo	EP Compound 100
Divinol	ICL ISO 100
Elf	Reductelf SP 100
Esso	Spartan EP 100
Gulf Oil	EP Lubricant HD 100
Mobil Oil	Mobilgear 627
OK	TWS 100
Petro Canada	Enduratex EP 100
Shell	Omala 100
Sunoco	Sunep 100
Texaco	Meropa 100
Total	Carter EP 100

Observera:

Om en trummotor är utrustad med elektromekanisk broms (indikeras av RTM...WB på dataplåten) ska följande oljetyper användas: Divinol Multitrac 10W30 (Divinol), Agri-trans Plus 10 W30 (Castrol), Duratran (Petro Canada)

SV

Rekommenderade oljetyper för livsmedelsindustrin

Tillverkare	Typ
Castrol	Optileb GT 150
Kluber	UH-1-68
Molyduval	Syntholube A 150 LM
Petro Canada	Purity FG EP 100

Om en trummotor är utrustad med elektromekanisk broms (indikeras av RTM...WB på dataplåten) ska följande oljetyper användas: Divinol Multitrac 10W30 (Divinol), Agri-trans Plus 10 W30 (Castrol), Duratran (Petro Canada)

De nämnda oljetyperna är lämpliga för temperaturer mellan -20°C och +40°C.



Underhåll

Oljemängd

Trumlängd (mm)	Oljemängd (liter) per trummotortyp						
	TM 100-25	TM 113-25	TM 127-25	TM 138-25	TM 160-25	TM 160-30	TM 215-30
250			0.3	0.4			
260	0.15	0.25					
275	0.15	0.3	0.35	0.5			
300			0.4	0.55	1.25		
310	0.2	0.35					
325			0.45	0.6			
350			0.5	0.7	1.5	1.1	2.9
360	0.25	0.45					
375			0.55	0.75			
400			0.6	0.8	1.75	1.25	3.35
410	0.3	0.55					
425			0.65	0.9	1.85	1.35	3.55
450			0.75	0.95	2	1.45	3.8
460	0.35	0.65					
500			0.85	1.1	2.25	1.6	4.2
510	0.45	0.7					
550			0.95	1.2	2.5	1.8	4.65
560	0.5	0.8					
600			1.05	1.35	2.75	2	5.1
610	0.55	0.9					
650			1.15	1.5	3	2.15	5.5
660	0.6	1					
700			1.3	1.65	3.25	2.35	6
710	0.65	1.1					
750			1.4	1.75	3.5	2.5	6.4
760	0.7	1.15					
800			1.5	1.90	3.75	2.7	6.9
810	0.75	1.25					
850			1.6	2.05	4	2.9	7.3
860	0.8	1.35					
900			1.7	2.15	4.25	3.05	7.7



Underhåll

Oljemängd

Trummlängd (mm)	Oljemängd (liter) per trummortyp						
	TM 100-25	TM 113-25	TM 127-25	TM 138-25	TM 160-25	TM 160-30	TM 215-30
910	0.85	1.45					
950			1.85	2.3	4.5	3.25	8.2
960	0.9	1.55					
1000			1.95	2.45	4.75	3.4	8.6
1010	1	1.6					
1050			2.05	2.55	5	3.6	9.1
1060	1.05	1.7					
1100			2.15	2.7	5.2	3.8	9.5
1110	1.1	1.8					
1150			2.25	2.85	5.5	3.95	9.9
1160	1.15	1.9					
1200			2.4	3	5.7	4.15	10.5
1250			2.5	3.1	6	4.3	11
1300			2.6	3.25	6.2	4.5	11.5
1350			2.7	3.4	6.5	4.7	11.5
1400			2.8	3.5	6.7	4.85	12
1450			2.95	3.65	7	5	12.5
1500			3.05	3.8	7.2	5.2	13
1550			3.15	3.9	7.5	5.4	13.5
1600			3.25	4.05	7.7	5.6	14
1650			3.35	4.2	8	5.8	14.5
1700			3.5	4.35	8.2	5.9	15
1750			3.6	4.45	8.5	6.1	15
1800			3.7	4.6	8.7	6.3	15.5
1850			3.8	4.75	9	6.5	16
1900			3.9	4.85	9.2	6.7	16.5
1950			4.05	5	9.5	6.8	17
2000			4.15	5.1	9.7	7	17.5

Oljemängd per 100 mm ytterligare trummlängd							
	0.11	0.18	0.22	0.27	0.50	0.36	0.88

Underhåll



Oljemängd

TM 215-40 TM 215-50	TM 273-40	TM 315-40	TM 315-50	TM 400-50	TM 400-60	TM 500-60	TM 500-75	TM 620-75
5.3	11.5	19.5	12	25	19	40	29	58
5.6	12	21	13	27	21	42	31	61
5.9	13	22	13.5	28	22	44	32	64
6.2	13.5	23	14.5	30	23	46	34	68
6.6	14	24	15	31	24	48	36	71
6.9	15.0	25	16	33	25	50	37	74
7.2	15.5	26	16.5	34	26	52	39	77
7.5	16	27	17	35	27	54	41	80
7.8	17	28	18	37	28	56	42	83
8.2	17.5	29	18.5	38	29	58	44	87
8.5	18	30	19	40	30	61	46	90
8.8	18.5	31	20	41	31	63	47	93
9.1	19.5	33	21	43	32	65	49	96
9.4	20	34	22	44	33	67	51	99
9.8	21	35	22	45	34	69	52	103
10	21	36	23	47	35	71	54	106
10.5	22	37	24	48	36	73	56	109
10.5	23	38	24	50	37	75	57	112
11	23	39	25	51	39	77	59	115
11.5	24	40	26	53	40	79	60	118
11.5	25	41	27	54	41	82	62	122
12	25	42	27	55	42	84	64	125

0.64	1.3	2.1	1.4	2	2	4	3	6
------	-----	-----	-----	---	---	---	---	---

SV



Underhåll

Oljemängd tvåpolig

Trumlängd (mm)	Oljemängd (liter) per trummotor typ						
	TM 215-40	TM 273-40	TM 315-40	TM 315-50	TM 400-50	TM 400-60	TM 500-60
425	2.45	5.4					
450	2.6	5.8					
500	3	6.5	11	8.3			
550	3.4	7.2	12	9.3			
600	3.75	8	13.5	10.5	20	20	35
650	4.15	8.7	14.5	11.5	22	22	38
700	4.5	9.4	15.5	12.5	23	23	41
750	4.9	10	17	13	25	25	44
800	5.3	11	18	14	27	27	47
850	5.7	11.5	19	15	29	28	50
900	6	12.5	20	16	30	30	53
950	6.4	13	22	17	32	32	56
1000	6.8	14	23	18	34	34	59
1050	7.2	14.5	24	19	36	35	62
1100	7.6	15.5	25	20	38	37	65
1150	8	16	26	21	39	39	68
1200	8.3	16.5	27	22	41	40	71
1250	8.7	17.5	29	23	43	42	74
1300	9.1	18	30	24	45	44	77
1350	9.5	19	31	25	46	45	80
1400	9.9	19.5	32	26	48	47	83
1450	10	20	33	27	50	49	86



Oljemängd tvåpolig

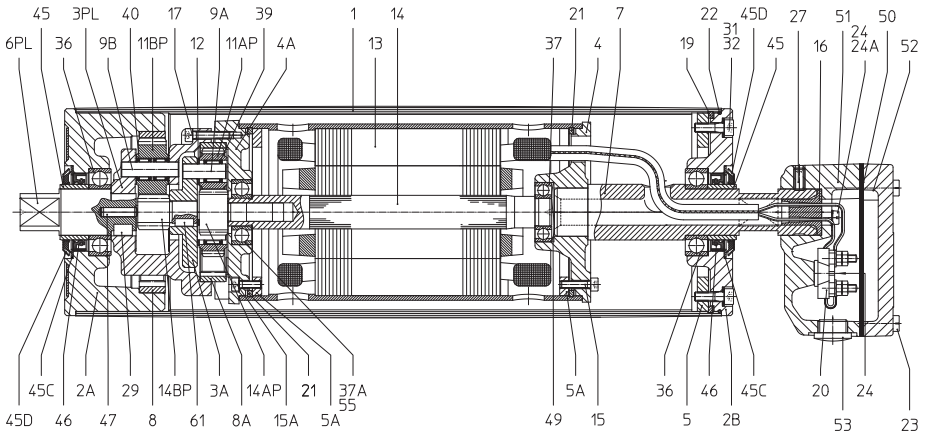
Trumlängd (mm)	Oljemängd (liter) per trummotortyp						
	TM 215-40	TM 273-40	TM 315-40	TM 315-50	TM 400-50	TM 400-60	TM 500-60
1500	10.5	21	34	28	52	51	89
1550	11	22	36	29	54	52	92
1600	11.5	23	37	30	55	54	95
1650	11.5	23	38	31	57	56	98
1700	12	24	39	32	59	57	100
1750	12.5	25	40	33	61	59	103
1800	13	25	42	34	62	61	106
1850	13.5	26	43	35	64	62	109
1900	13.5	27	44	36	66	64	112
1950	14	28	45	37	68	66	115
2000	14.5	28	46	38	70	67	118

	Oljemängd per 100 mm ytterligare trumlängd						
	0.75	1.45	2.35	2	3.55	3.4	5.95



Delar

TM 113B25 PL2



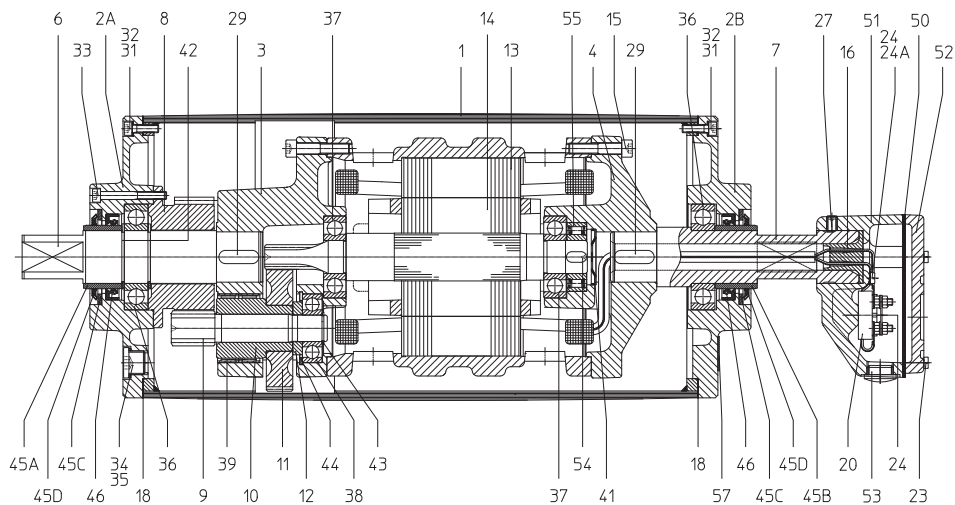
Förklaring

1	Mantel	14	Rotor	37	Kullager
2A	Ändfläns	14AP	Insticksdrev	37A	Kullager
2B	Ändfläns	14BP	Solhjul	39	Nållager
3A	Planethus	15	Sexkantsskruv	40	Nållager
3PL	Planetbärare	15A	Sexkantsskruv	45	Lagerbana
4	Motorfläns	16	Kabelpassage	45C	Mellanläggsplatta
4A	Motorfläns	17	Sexkantsskruv	45D	Gammaring
5	Monteringsring	19	Fjäddering	46	Oljetätning
5A	Monteringsring	20	Kopplingsbord	47	Cylindrisk pinne
6PL	Axelände	21	Fjäddering	49	Vågbricka
7	Ihålig axel	22	O-ring	50	Sigill
8	Inre kuggkrans	23	Skruv med cylindriskt huvud	51	Plintlåda
8A	Inre kuggkrans	24	Skruv med cylindriskt huvud	52	Plintådalock
9A	Cylindrisk pinne	24A	Tandad fjäddering	53	Blindstopp
9B	Cylindrisk pinne	27	Ställskruv	55	Kullager inkl. backspärr
11AP	Planetväxel	29	Försänkt krysskil	57	Dataplåt
11BP	Planetväxel	31	Sexkantsskruv	61	Försänkt krysskil
12	Mellanlägg	32	Bricka koppar		
13	Stator	36	Kullager		



Delar

TM 215A40



Förklaring

1	Mantel	20	Kopplingsbord	42	Låsring
2A	Ändfläns	23	Skruv med	43	Låsring
2B	Ändfläns		cylindriskt huvud	44	Låsring
3	Växelhus	24	Skruv med	45A	Lagerbana
4	Motorfläns		cylindriskt huvud	45B	Lagerbana
6	Axelände	24A	Tandad fjädering	45C	Mellanläggsplatta
7	Ihålig axel	27	Ställskruv	45D	Gammaring
8	Ytterkugg	29	Kil	46	Oljetätning
9/10	Drev med bussning	31	Sexkantsskrv	50	Sigill
11	Växeln	32	Bricka koppar	51	Plintlåda
12	Distansring	33	Sexkantsskrv	52	Plintlådalock
13	Stator	34	Påfyllningsplugg	53	Blindstopp
14	Rotor	35	Bricka	54	Kil
15	Sexkantsskrv	36	Kullager	55	Lager inkl.
16	Kabelpassage	37	Kullager	backspär	
18	Packning	38	Kullager	57	Dataplåt
		39	Nållager		
		41	Skiva		



Trummotorn går inte		
	1	Kontrollera anslutningarna.
	2	Kontrollera strömförsörjningen.
	3	Om det är en trefas trummotor kontrollerar du spänningen mellan alla tre faser. Den måste vara samma.
Trummotorn överhettas		
	1	Kontrollera så att yttertemperaturen inte överstiger 40°C.
	2	Undvik elektrisk överbelastning.
	3	Kontrollera FLC med en amperemeter, strömförbrukningen ska inte överskrida FLC-värdet som visas på dataplåten.
	4	Kontrollera transportören om bandet slirar.
Trummotorn ger ifrån sig ett hummande ljud, den går, fast väldigt långsamt eller så går den inte alls.		
	1	Om det är en trefas trummotor kontrollerar du spänningen mellan alla tre faser. Den måste vara samma. Kontrollera också om det finns avbrott i lindningen.
	2	Om det är en enfas trummotor ska startkondensatorerna kontrolleras och även startknappen. Kontrollera om det finns avbrott i lindningen.
Trummotorns överbelastningar har utlösts		
	1	Kontrollera om det finns en kortslutning.
	2	Om det inte finns någon kortslutning, sätt på strömmen igen och kontrollera FLC med en amperemeter.
Trummotorn för mycket oväsen		
	1	Är trummotorn korrekt monterad (sid. 4)?
	2	Kontrollera om den fördjupade pilen på monteringsaxeln mitt emot änden med plintlådan pekar uppåt.
	3	Kontrollera så att transportbandets spänning inte är för hög.
Trummotorn är utrustad med en elektromekanisk broms, men går inte		
	1	Kontrollera så att trummotorn med broms är korrekt elektriskt ansluten.
	2	Kontrollera strömförsörjningens spänning för trummotorn och bromsen.

Anmärkning:

Om problemet inte går att lösa, kontakta närmaste Van der Graaf-återförsäljare.



Van der Graaf

Power Transmission Equipment

Contact us

Netherlands

Van der Graaf B.V.

De Weijert 14

Postbus 3

8325 ZG Vollenhove

Tel: 00 31 527 241441

Fax: 00 31 527 241488

E-mail: info@vandergraafpte.nl

www.vandergraafpte.nl

Canada

Van der Graaf Inc.

2 Van der Graaf Court

Brampton

Ontario L6T 5R6

Tel: 00 1 905 793 8100

Fax: 00 1 905 793 8129

E-mail: info@vandergraaf.com

www.vandergraaf.com

Great Britain

Van der Graaf U.K. Ltd.

Unit 23, The Metro Centre

Welbeck Way Woodston

Peterborough PE2 7UH

Tel: 00 44 1733 391777

Fax: 00 44 1733 391044

E-mail: sales@vandergraaf.co.uk

www.drummotor.com

USA

Van der Graaf Corp.

51515 Celeste

Shelby Township

48315 Michigan

Tel: 00 1 866 595 3292

Fax: 00 1 888 326 0089

Germany

Van der Graaf GmbH

Rheiner Straße 24 B

48432 Rheine-Mesum

Tel: 00 49 5975 306210

Fax: 00 49 5975 3062120

E-mail: info@vandergraaf.de

www.vandergraaf.de

Sweden

Van der Graaf Scandinavia AB

Spinngatan 2

267 73 Billesholm

Tel: 00 46 42 22 0802

Fax: 00 46 42 22 0803

E-mail: info@vandergraaf.se

www.vandergraaf.se