

# TM 500 A75



*Van der Graaf Scandinavia*

POWER TRANSMISSION EQUIPMENT

Van der Graaf Scandinavia AB • Box 54, Spinngatan 2 • 260 50 Billesholm  
Tfn 042-22 08 02 • Fax 042-22 08 03  
[www.vandergraaf.se](http://www.vandergraaf.se) • [info@vandergraaf.se](mailto:info@vandergraaf.se)

# TM 500A75

Type TM 500A75	Power kW	Beltspeed m/s at 50 Hz Beltpull N				Min. L mm	Full load Curr. 400 V - 50 Hz I = ....A	Weight kg L=850
430 Z	22	3,2	2,5	2	1,6	850	37	500
		6530	8360	10450	13065			
425 Z	18,5	3,2	2,5	2	1,6	850	32	490
		5490	7030	8790	10985			
620 Z	15	2,1	1,7	1,3	1	850	31,5	500
		6785	8380	10960	14250			
815 Z	11	1,6	1,25	1	0,8	850	26	500
		6530	8360	10450	13065			

Available standard facewidth's      **850 - 900 - 950 - 1000 - 1050 - 1100 - 1150 - 1400 - 1600 mm**

The total weight of a drummotor grows approx. 25,7 kg per 100 mm.

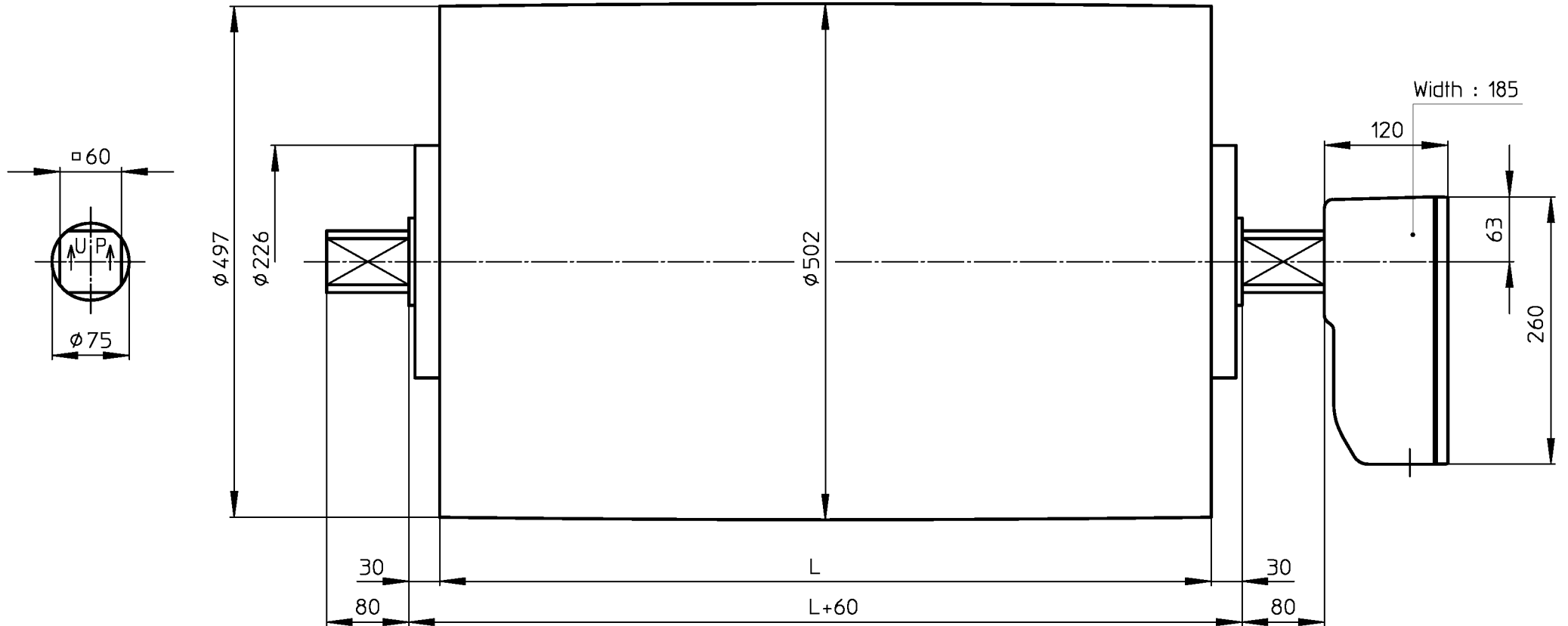
Other beltspeeds and facewidth's upon request.

All these drummotors are also available in Stainless Steel - 316

Available torque       $\frac{\text{Beltpull N} \times \text{Drum diameter m}}{2}$  (Nm)

# TM500A75

Design A



MS\_TM500A75\_KKGG

13-07-2001



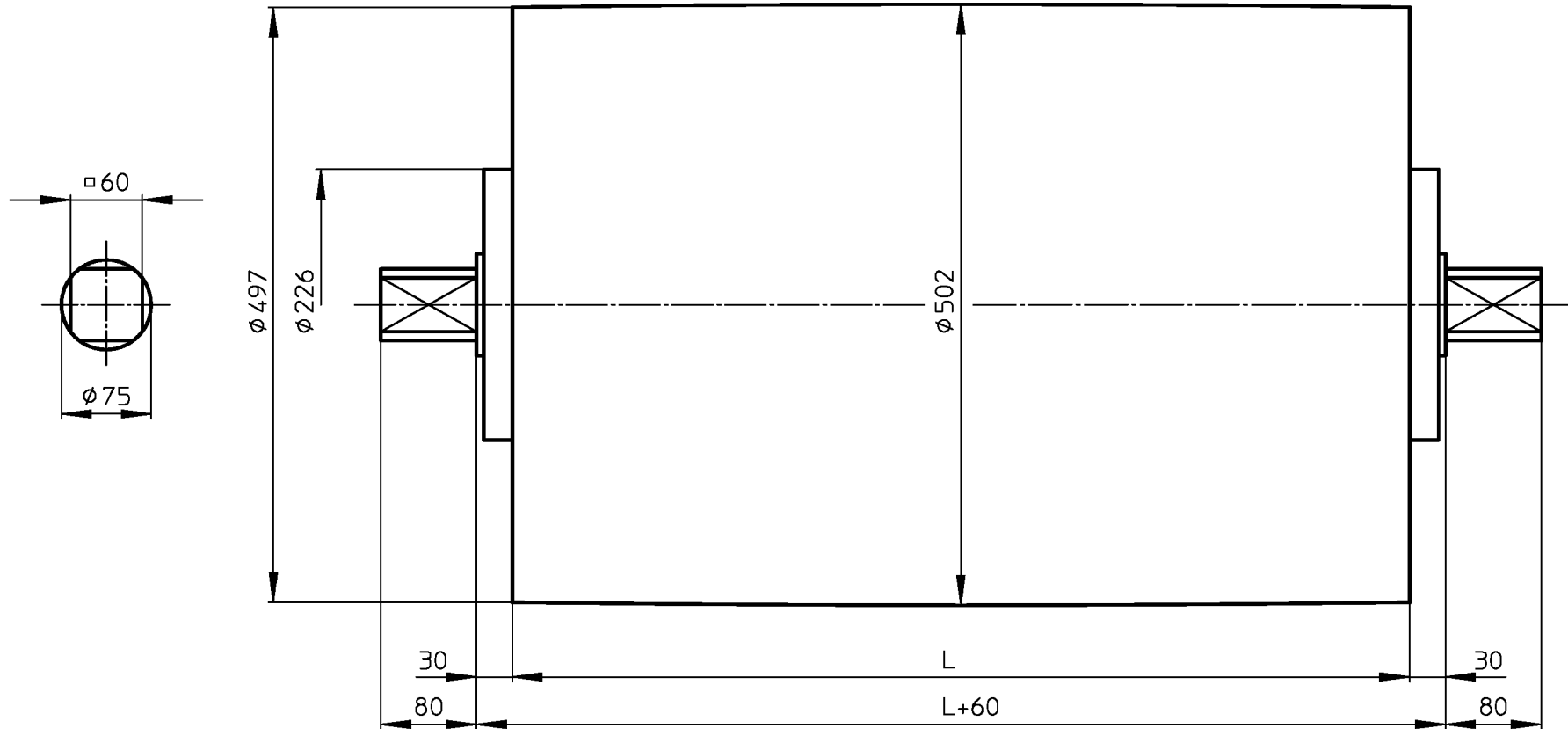
**VAN DER GRAAF B.V.**

VOLLENHOVE-HOLLAND

Telephone :+31(0)527-241441  
Telefax :+31(0)527-241488

# KT500A75

Design A



MS\_KT500A75

06-09-2000

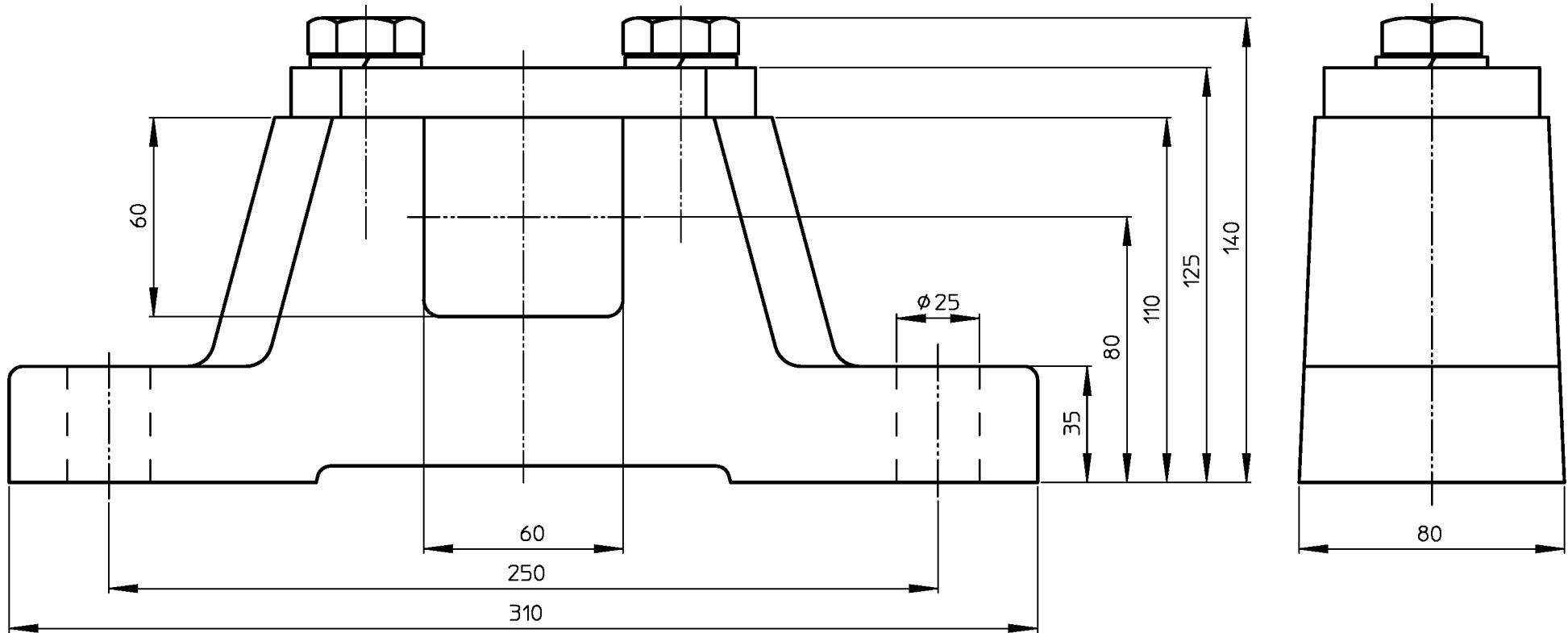


**VAN DER GRAAF B.V.**

VOLLENHOVE-HOLLAND

Telephone :+31(0)527-241441  
Telefax :+31(0)527-241488

# ASBLOK/BRACKET/LAGERBOCK AB75



MS\_AB75

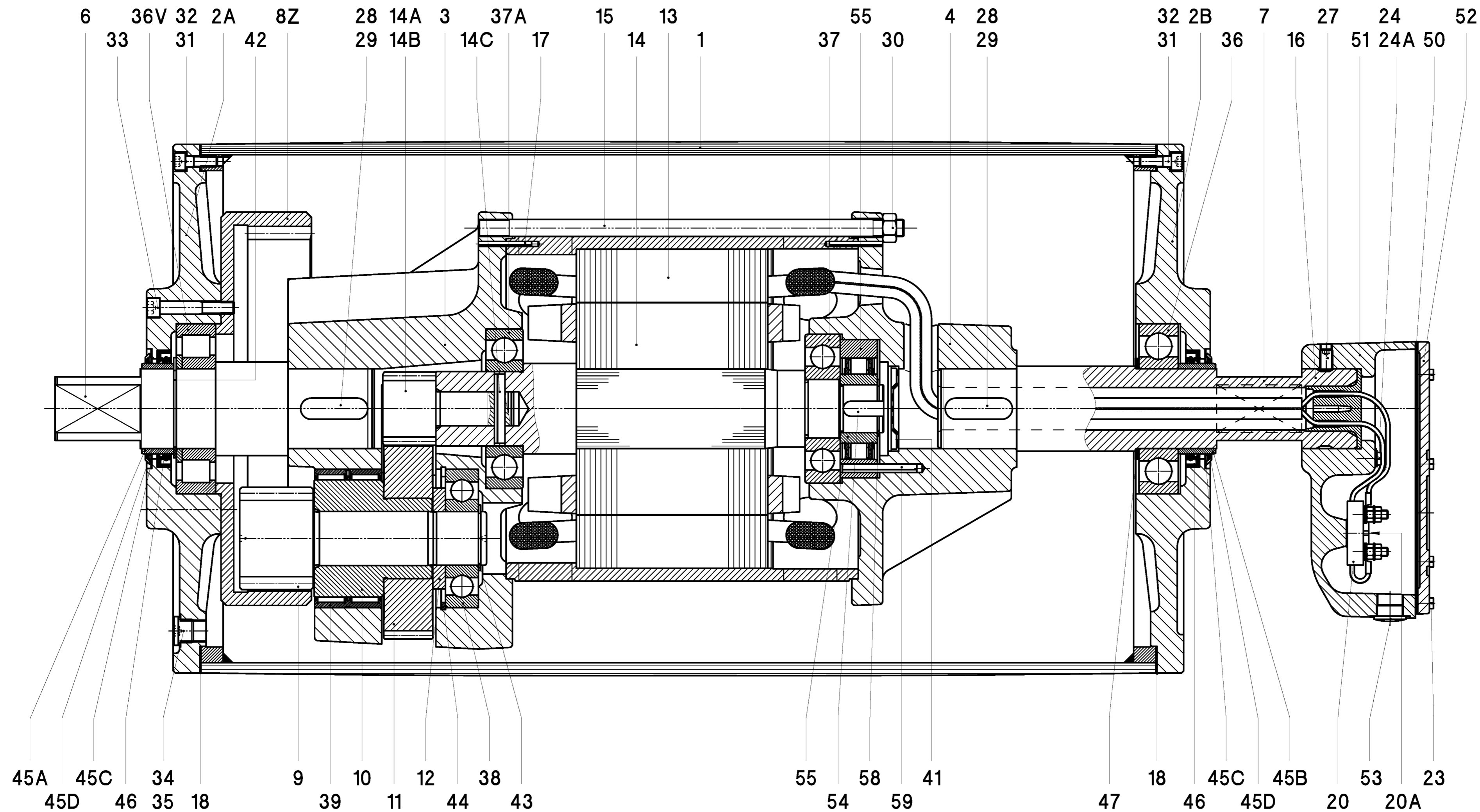
22-07-99



VAN DER GRAAF B.V.

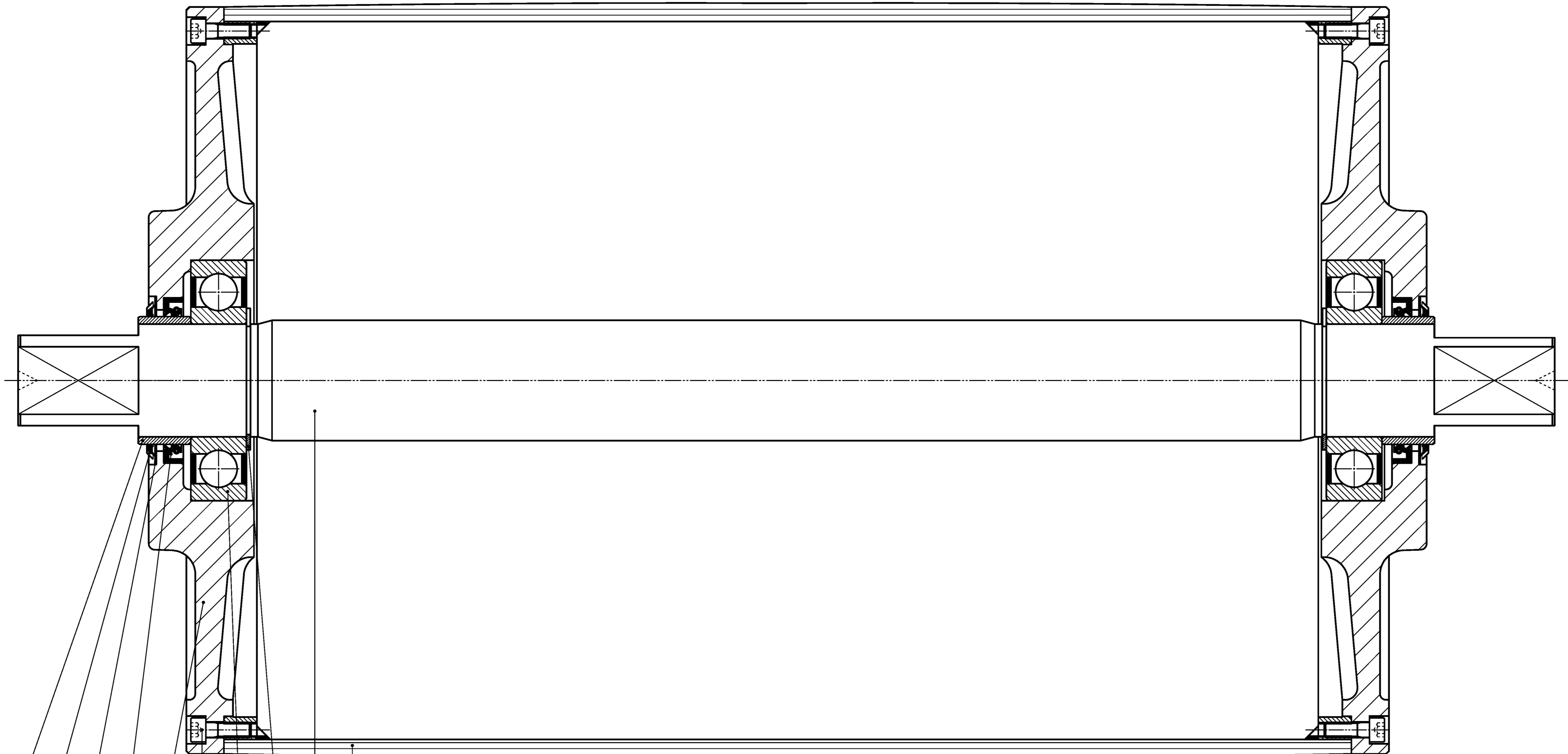
VOLLENHOVE-HOLLAND

Telephone ++31(0)527-244441  
Telefax ++31(0)527-24488



- |                       |                      |                       |                   |                      |
|-----------------------|----------------------|-----------------------|-------------------|----------------------|
| 1 Shell               | 14 Rotor             | 27 Setscrew           | 37 A Ballbearing  | 47 Shim              |
| 2 A Endflange         | 14 A/B Insert pinion | 28 Setscrew           | 38 Ballbearing    | 50 Seal              |
| 2 B Endflange         | 14C Spiral pin       | 29 Key                | 39 Needlebearing  | 51 Junctionbox       |
| 3 Gearinghousing      | 15 Threaded Rod      | 30 Nut                | 41 Locking disc   | 52 Junctionbox cover |
| 4 Motorflange         | 16 Cable passage     | 31 Int. Hex screw     | 42 Circlip        | 53 Blindstop         |
| 6 Shaftend            | 17 Spiral pin        | 32 Bonded seal        | 43 Circlip        | 54 Key               |
| 7 Hollow Shaft        | 18 Gasket            | 33 Int. Hex screw     | 44 Circlip        | 55 Backstop          |
| 8 Z Internal gear     | 20 Terminalboard     | 34 Fillerplug         | 45 A Bearing race | 57 Dataplate         |
| 9/10 Pinion with bush | 20 A Cyl. Head screw | 35 Washer             | 45 B Bearing race | 58 Bush              |
| 11 Gear               | 23 Int. Hex screw    | 36 Ballbearing        | 45 C Shim plated  | 59 Spiral pin        |
| 12 Distance ring      | 24 Int. Hex screw    | 36 V Cylinder bearing | 45 D Gammaring    |                      |
| 13 Stator             | 24 A Star washer     | 37 Ballbearing        | 46 Oilseal        |                      |

~ onbewerkt v ruw bewerkt vv glad bewerkt vvv fijn bewerkt vvvv geslepen vvvv gepolijst vvvv gelapt		Amerikaanse Projectie	
Schaal: 1 : 2		Datum	
Getekend: S.Z.		03-10-01	
Gec.:		Gezien: H.d.D. 18-10-04	
Wijz. Omschrijving	Dat. Par.	B.V. BS:	Benaming <b>DRUMMOTOR</b>
Materiaal:		Formaat Tekeningsnr. <b>A1 TM500A75_00_Z</b>	
<b>VAN DER GRAAF B.V.</b> VOLLENHOVE (+31(0)527-241441) HOLLAND		Deze tekening is eigendom van VAN DER GRAAF B.V. Iedere verveem- ding, verspreiding en openbaarmaking aan derden is strafbaar.	



45B 45C 46 2B 31 4 42 3 1

- |     |                |      |              |
|-----|----------------|------|--------------|
| 1   | Shell          | 42   | Circlip      |
| 2 B | Endflange      | 45   | Bearing race |
| 3   | Shaft          | 45 C | Shim plated  |
| 4   | Ballbearing    | 45 D | Gammaring    |
| 31  | Int. Hex screw | 46   | Oilseal      |

		~ onbewerkt ▽ ruw bewerkt ▽▽ glad bewerkt ▽▽▽ fijn bewerkt ▽▽▽▽ geslepen ▽▽▽▽▽ gehoond ▽▽▽▽▽▽ getapt		Amerikaanse Projectie			
		Schaal: 1 : 2		Datum			
		Getekend: S.Z.		29-08-01			
		Gez.:		Gezien:		20-11-02	
Wijz. Omschrijving		Dat. Par.		B.V. BS:			
Materiaal:		Benaming: <b>KEERTROMMEL</b>					
		VAN DER GRAAF B.V. VOLLENHOVE (+31(0)527-241441) HOLLAND		Formaat <b>A2</b>		Tekeningnr. <b>KT500A75_00</b>	
<small>Deze tekening is eigendom van VAN DER GRAAF B.V. Iedere vervreemding, vernoemingsrecht en openbaarmaking aan derden is strafbaar.</small>							