

TM 400 A50



Van der Graaf Scandinavia

POWER TRANSMISSION EQUIPMENT

Van der Graaf Scandinavia AB • Box 54, Spinngatan 2 • 260 50 Billesholm
Tfn 042-22 08 02 • Fax 042-22 08 03
www.vandergraaf.se • info@vandergraaf.se

T M 400A50

Type TM 400A50	Power kW	Beltspeed m/s at 50 Hz Beltpull N										Min. L mm	Full load Curr. 400 V - 50 Hz I =A	Weight kg L=600		
410	7,5	4,3	3,9	3,5	3,1	2,8	2,4	2,1	1,8			600	15	205		
		1655	1825	2035	2300	2545	2970	3395	3960							
410 Z		1,7	1,6	1,5												
		4190	4455	4750												
410 ZV		1,3														
		5480														
475	5,5	4,3	3,9	3,5	3,1	2,8	2,4	2,1	1,9	1,8		600	10,5	200		
		1215	1340	1495	1685	1865	2175	2490	2750	2905						
475 Z		1,7	1,6	1,5	1,3	1,2										
		3075	3265	3485	4020	4355										
475 ZV		1														
		5225														
455	4	4,3	3,9	3,5	3,1	2,8	2,4	2,1	1,9	1,7	1,5	1,3	1,1	600	7,8	195
		885	975	1085	1225	1355	1585	1810	2000	2235	2535	2925	3455			
455 Z		1	0,9	0,85	0,8											
		3800	4220	4470	4750											
455 ZV		0,7														
		5430														
440	3	2,8	2,4	2,1	1,9	1,7	1,5	1,3	1,2	1		600	6,6	195		
		1020	1190	1355	1500	1675	1900	2190	2375	2850						
440 Z		0,9	0,8	0,7	0,65											
		3165	3565	4070	4385											
640	3	3,5	1,6	1,4	1,1							600	7,1	195		
		815	1780	2035	2590											
640 Z		0,6														
		4750														
640 ZV		0,5														
		5700														
630	2,2	1,9	1,6	1,4	1,1	1	0,85	0,75	0,65			600	4,9	195		
		1100	1305	1495	1900	2090	2460	2785	3215							
630 Z		0,6	0,5	0,45												
		3485	4180	4645												
630 ZV		0,4														
		5225														
820	1,5	1,4	1,2	1,1	0,8	0,75	0,65	0,6	0,5			600	4,6	195		
		1020	1190	1295	1780	1900	2190	2375	2850							
820 Z		0,45	0,4	0,36	0,32											
		3165	3565	3960	4455											
1220	1,5	0,9	0,7									600	5,8	200		
		1585	2035													
1220 Z		0,3														
		4750														
1220 ZV		0,26														
		5480														
815	1,1	1,4	1,2	1,1	0,8	0,75	0,65	0,6	0,5			600	3,3	195		
		745	870	950	1305	13995	1610	1740	2090							
815 Z		0,45	0,4	0,36	0,32											
		2320	2615	2905	3265											
1215	1,1	0,9	0,7									600	5,9	195		
		1160	1495													
1215 Z		0,3	0,26	0,24												
		3485	4020	4355												
1215 ZV		0,2														
		5225														

Available standard facewidth's 600 - 650 - 700 - 750 - 800 - 850 - 900 - 950 - 1000 - 1050 - 1100 - 1150 mm

The total weight of a drummotor grows approx. 12,5 kg per 100 mm.

Two speed drummotors upon request

Other beltspeeds and facewidth's upon request.

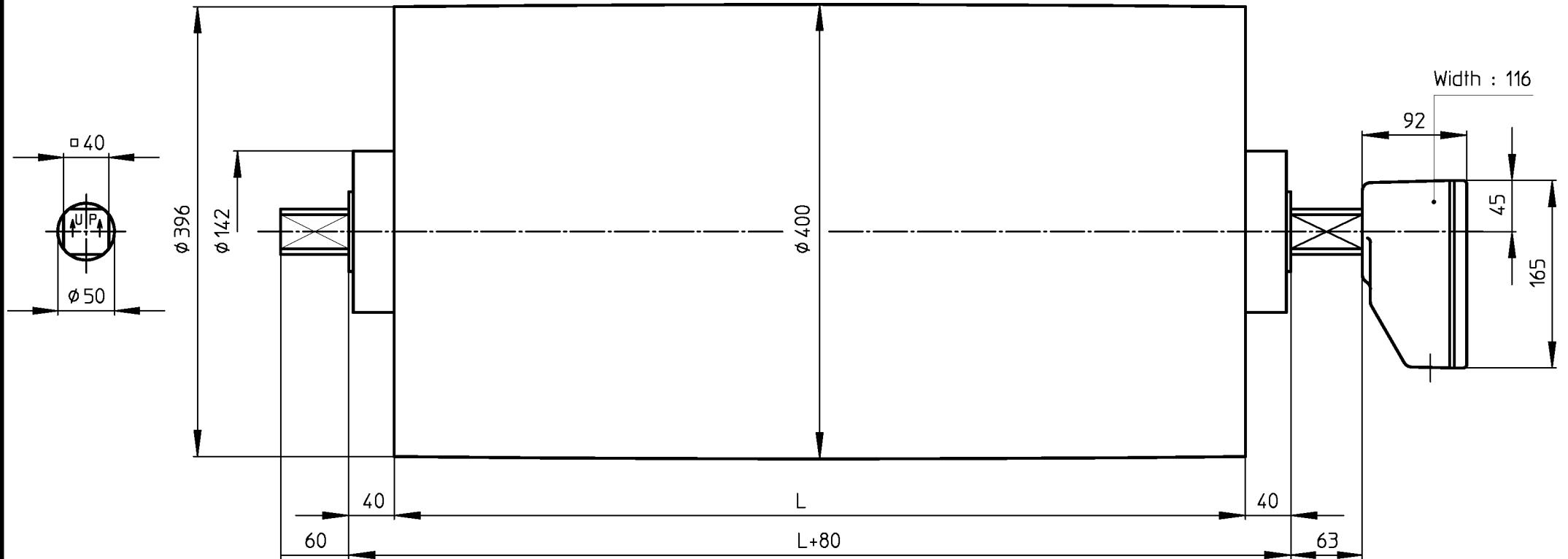
When an electro-mechanical brake is fitted, the minimum facewidth is increased by 150 mm

All these drummotors are also available in Stainless Steel - 316

Available torque $\frac{\text{Beltpull N} \times \text{Drum diameter m}}{2}$ (Nm)

TM400A50

Design A



MS_TM400A50_KKGG

28-10-2002



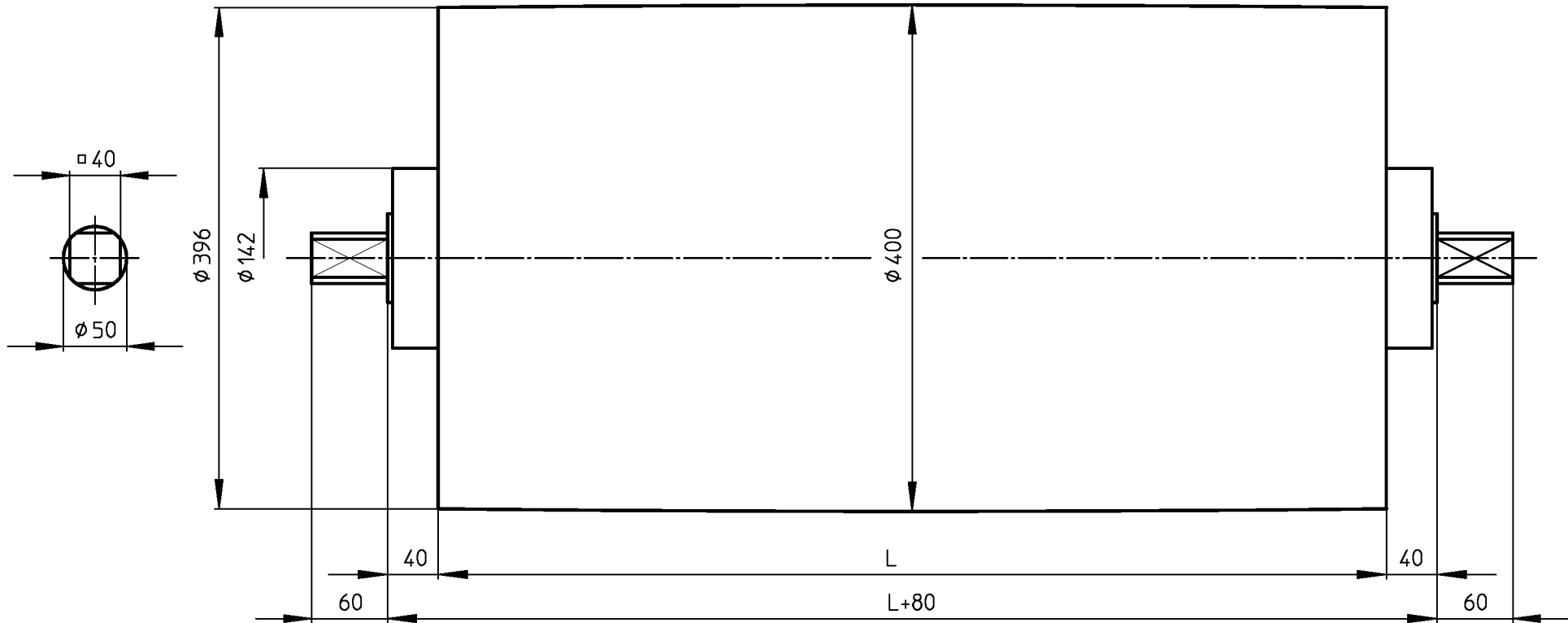
VAN DER GRAAF B.V.

VOLLENHOVE-HOLLAND

Telephone :+31(0)527-241441
Telefax :+31(0)527-241488

KT400A50

Design A



MS_KT400A50

28-10-2002

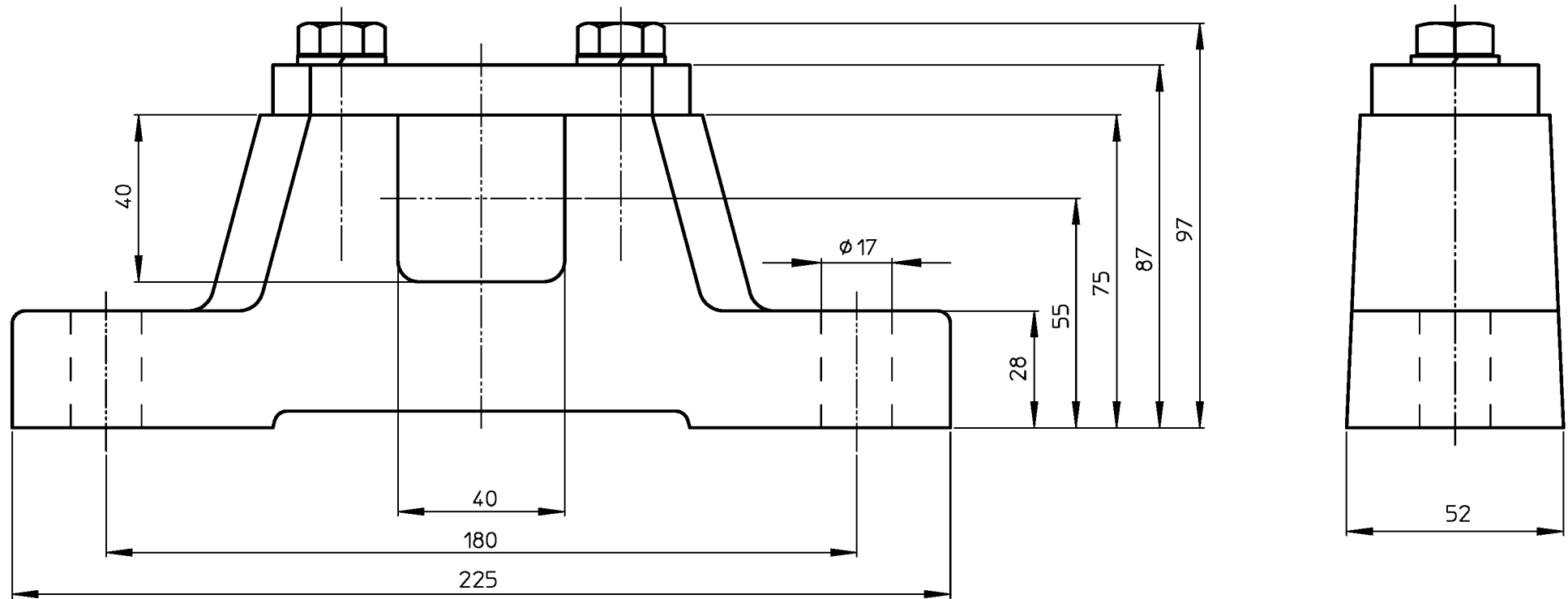


VAN DER GRAAF B.V.

VOLLENHOVE-HOLLAND

Telephone :+31(0)527-241441
Telefax :+31(0)527-241488

ASBLOK/BRACKET/LAGERBOCK AB50



MS_AB50

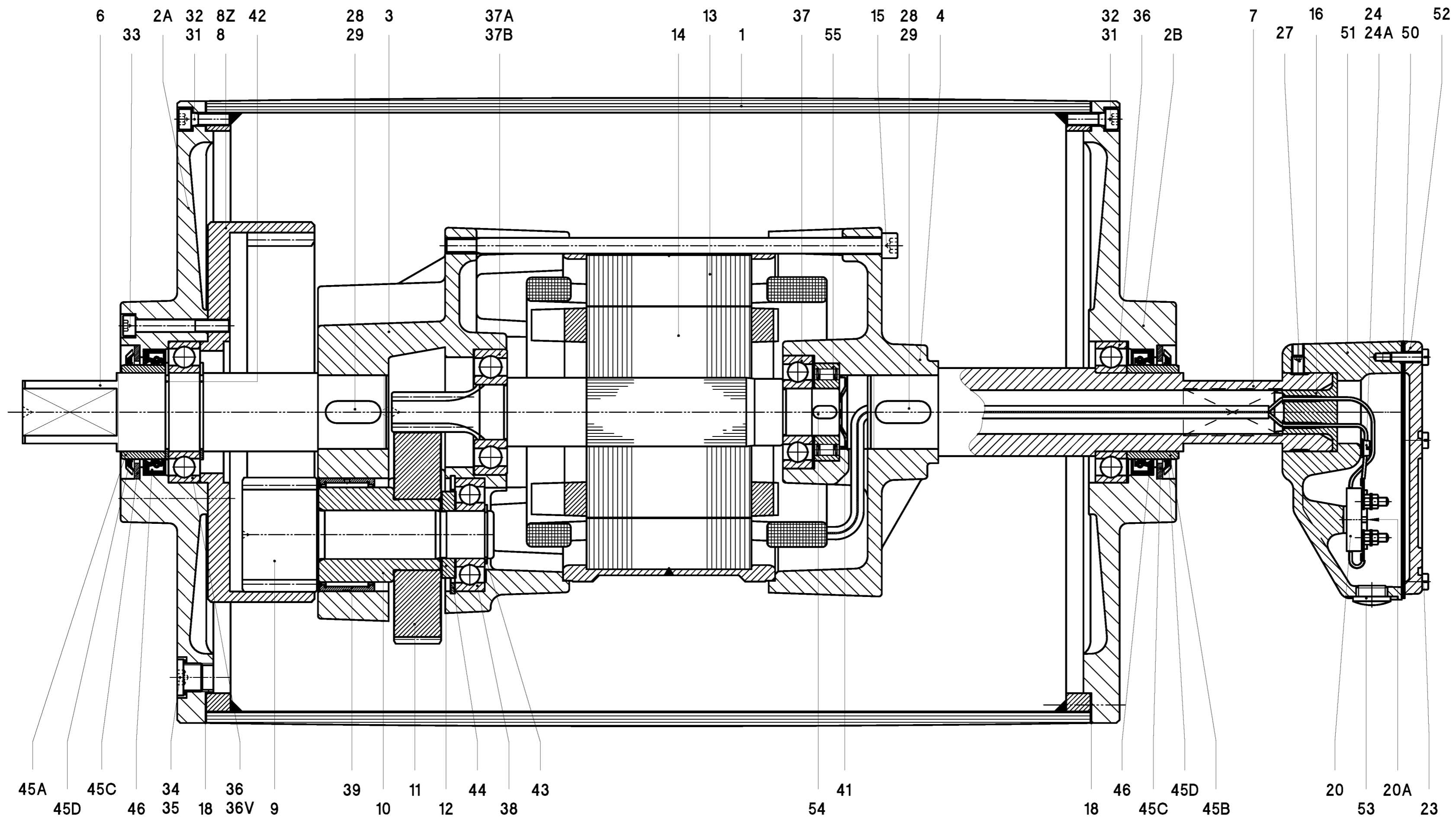
22-07-99



VAN DER GRAAF B.V.

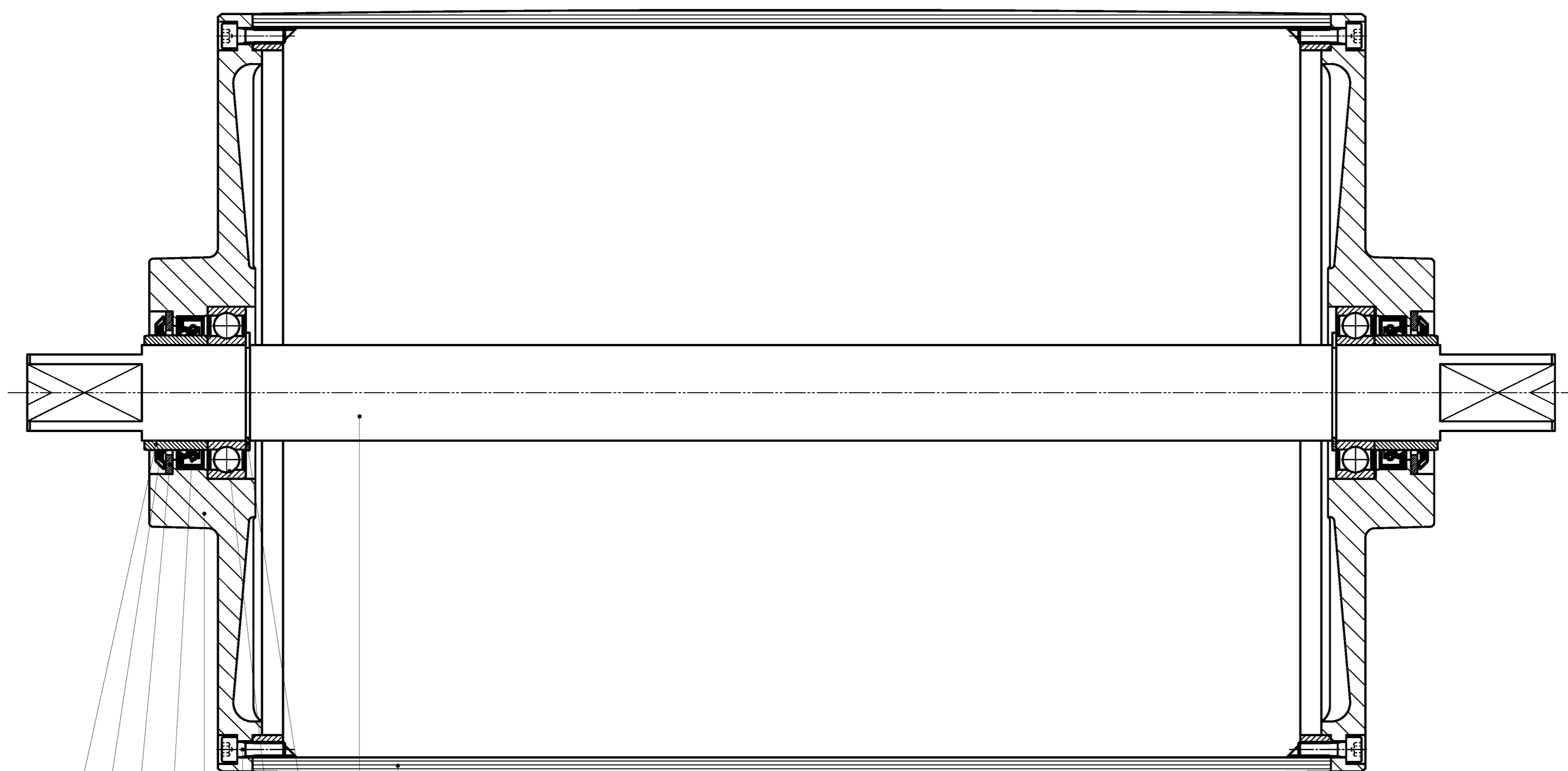
VOLLENHOVE-HOLLAND

Telephone ++31(0)527-244441
Telefax ++31(0)527-24488



1 Shell	12 Distance ring	24 A Star washer	37 Ballbearing	45 C Shim plated
2 A Endflange	13 Stator	27 Setscrew	37 A/B Ballbearing	45 D Gammaring
2 B Endflange	14 Rotor	28 Setscrew	38 Ballbearing	46 Oilseal
3 Gearinghousing	15 Int. Hex screw	29 Key	39 Needlebearing	50 Seal
4 Motorflange	16 Cable passage	31 Int. Hex screw	41 Locking disc	51 Junctionbox
6 Shaftend	18 Gasket	32 Bonded seal	42 Circlip	52 Junctionbox cover
7 Hollow Shaft	20 Terminalboard	33 Int. Hex screw	43 Circlip	53 Blindstop
8 Internal gear	20 A Cyl. Head screw	34 Fillerplug	44 Circlip	54 Key
9 / 10 Pinion with bush	23 Cyl. Head screw	35 Washer	45 A Bearing race	55 Other parts see
11 Gear	24 Cyl. Head screw	36 Ballbearing	45 B Bearing race	57 Dataplate

		<small> ~ onbewerkt v ruw bewerkt vv glad bewerkt vvv fijn bewerkt vvvv geslepen vvvv gepolijst vvvv gelapt </small>		Amerikaanse Projectie
		MAATTOLERANTIES VOLGENS NEN 2365		
		Schaal: 1 : 1,5	Datum	
		Getekend: S.Z.	24-06-99	
		Gec:	Gezien: H.d.D. 19-10-04	
Wijz.	Omschrijving	Dat.	Par.	B.V. BS:
Materiaal:		Benaming: DRUMMOTOR		
VAN DER GRAAF B.V. VOLLENHOVE (+31(0)527-241441) HOLLAND		Formaat: A1 Tekeningnr.: TM400A50_00_Z	<small> Deze tekening is eigendom van VAN DER GRAAF B.V. iedere verveem- ding, verspreiding en openbaarmaking aan derden is strafbaar. </small>	



45B 45C 2B 4 3
45D 46 31 42 1

- | | | | |
|-----|----------------|------|--------------|
| 1 | Shell | 42 | Circlip |
| 2 B | Endflange | 45 | Bearing race |
| 3 | Shaft | 45 C | Shim plated |
| 4 | Ballbearing | 45 D | Gammaring |
| 31 | Int. Hex screw | 46 | Oilseal |

		~ onbewerkt ▽ ruw bewerkt ▨ glad bewerkt ▩ fijn bewerkt ▧ geslepen ▦ gehoond ▥ getapt		Amerikaanse Projectie	
		Schaal: 1 : 2		Datum 19-10-04	
		Getekend: H.d.D.		Gezien:	
Wijz. Omschrijving		Dat. Par.		B.V. BS:	
Materiaal:		Benaming: KEERTROMMEL			
VAN DER GRAAF B.V. VOLLENHOVE (+31(0)527-241441) HOLLAND		Formaat: A2		Tekeningnr.: KT400A50_00	
<small>Deze tekening is eigendom van VAN DER GRAAF B.V. iedere verveemding, vernerigvuldiging en openbaarmaking aan derden is strafbaar.</small>					